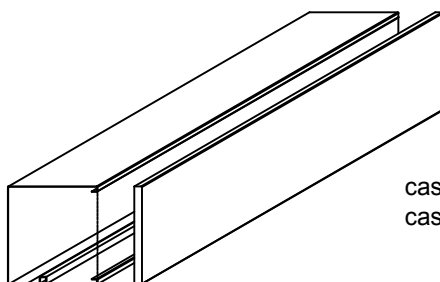
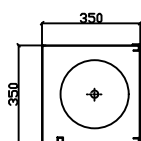


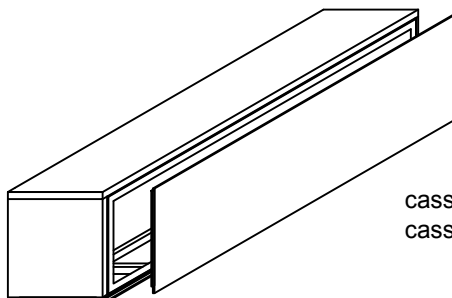
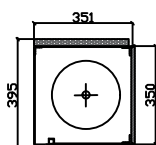
- CASSONETTO INTERNO APERTO

cassonetto dim. 345x350 mm per h.\* max 2400 mm  
cassonetto dim. 395x400 mm per h.\* da 2401 a 3000 mm



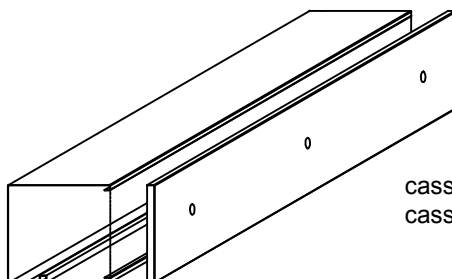
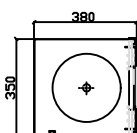
- CASSONETTO INTERNO CHIUSO

cassonetto dim. 350x350 mm per h.\* max 2400 mm  
cassonetto dim. 400x400 mm per h.\* da 2401 a 3000 mm



- CASSONETTO INTERNO IN CLASSE A

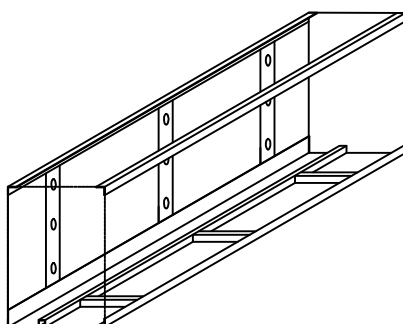
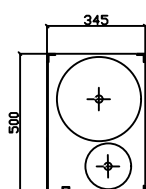
cassonetto dim. 351x350(395) mm per h.\* max 2400 mm  
cassonetto dim. 401x400(445) mm per h.\* da 2401 a 3000 mm



- CASSONETTO ESTERNO BLINDATO

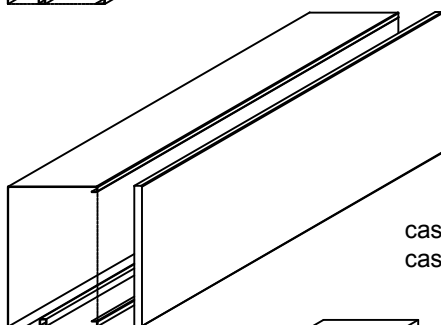
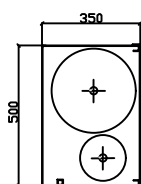
cassonetto dim. 380x350 mm per h.\* max 2400 mm  
cassonetto dim. 430x400 mm per h.\* da 2401 a 3000 mm

\* altezza h. misurata escluso il cassonetto



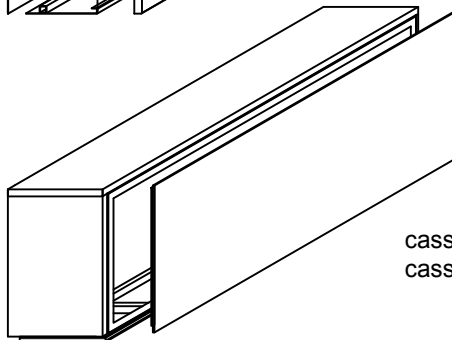
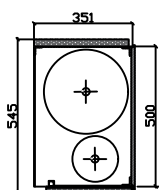
- CASSONETTO INTERNO APERTO

cassonetto dim. 345x500 mm per h.\* max 2400 mm  
cassonetto dim. 395x550 mm per h.\* da 2401 a 3000 mm



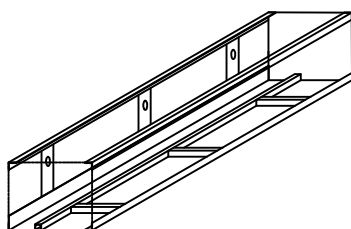
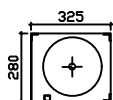
- CASSONETTO INTERNO CHIUSO

cassonetto dim. 350x500 mm per h.\* max 2400 mm  
cassonetto dim. 400x550 mm per h.\* da 2401 a 3000 mm



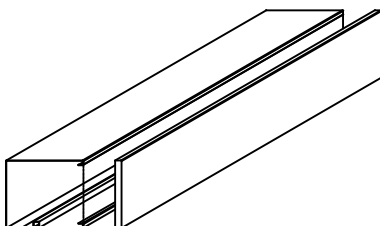
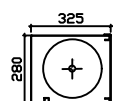
- CASSONETTO INTERNO IN CLASSE A

cassonetto dim. 351x500(545) mm per h.\* max 2400 mm  
cassonetto dim. 401x550(595) mm per h.\* da 2401 a 3000 mm



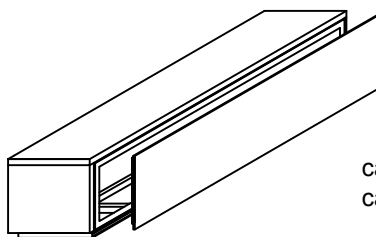
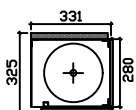
- CASSONETTO INTERNO APERTO

cassonetto dim. 325x280 mm per h.\* max 2400 mm  
cassonetto dim. 375x330 mm per h.\* da 2401 a 3000 mm



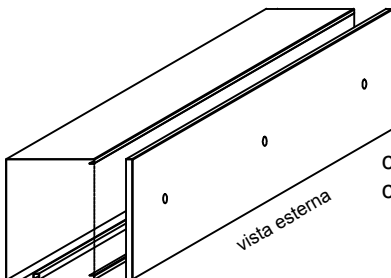
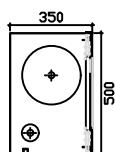
- CASSONETTO INTERNO CHIUSO

cassonetto dim. 325x280 mm per h.\* max 2400 mm  
cassonetto dim. 375x330 mm per h.\* da 2401 a 3000 mm



- CASSONETTO INTERNO IN CLASSE A

cassonetto dim. 331x280(325) mm per h.\* max 2400 mm  
cassonetto dim. 381x330(375) mm per h.\* da 2401 a 3000 mm

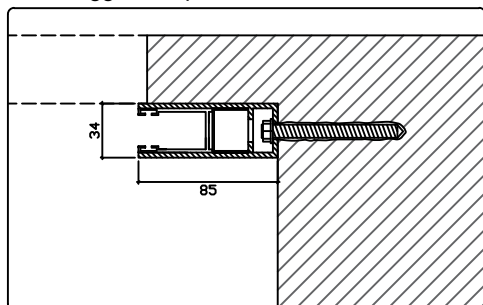


- CASSONETTO ESTERNO BLINDATO

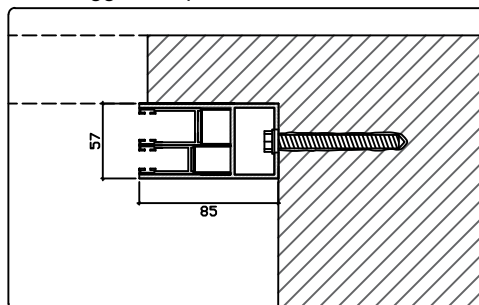
cassonetto dim. 350x500 mm per h.\* max 2400 mm  
cassonetto dim. 400x550 mm per h.\* da 2401 a 3000 mm

\* altezza h. misurata escluso il cassonetto

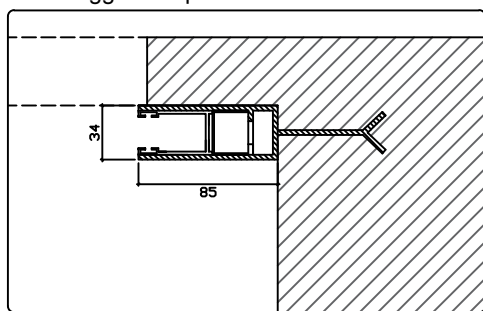
Guida cassonetto interno  
Ancoraggio con perni



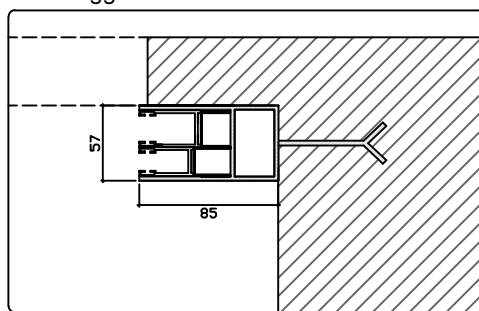
Guida cassonetto interno pred. tapparella  
Ancoraggio con perni



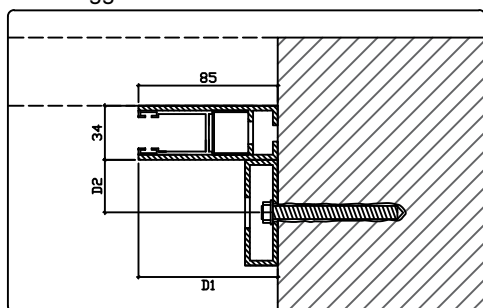
Guida cassonetto interno  
Ancoraggio con perni



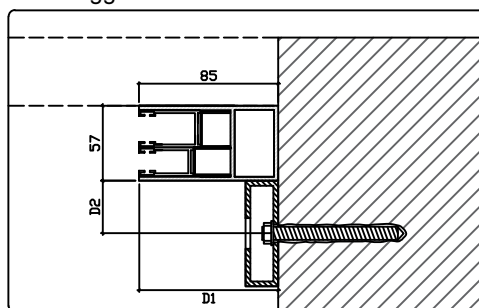
Guida cassonetto interno pred. tapparella  
Ancoraggio con zanche



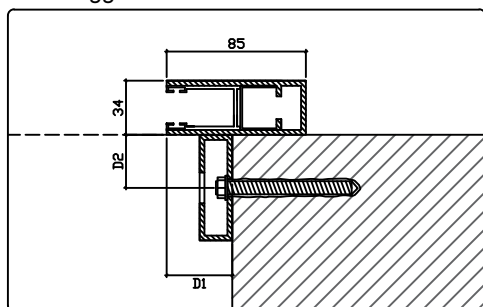
Guida cassonetto interno  
Ancoraggio con tubolare



Guida cassonetto interno pred. tapparella  
Ancoraggio con tubolare



Guida cassonetto esterno  
Ancoraggio con tubolare



Tubolari di ancoraggio

20 x 60 mm  
20 x 80 mm  
20 x 100 mm  
altre misure da richiedere

D1= misura minima 30 mm.  
D2= foro di ancoraggio

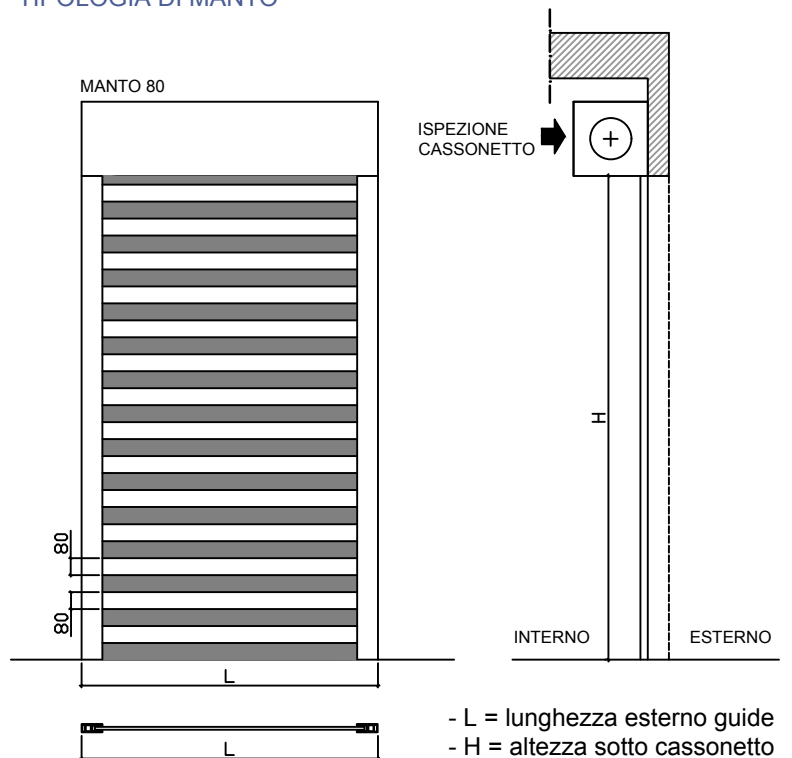
### COLORAZIONI

Bianco Ral 9016 TX	Avorio Ral 1013 TX	Grigio chiaro Ral 7035 TX
Nero Ral 9005 TX	Marrone Ral 8017 TX	Verde Ral 6005 TX
Grigio Micaceo TX	Corten TX	Altri Ral da richiedere fattibilità

### MISURE DI REALIZZAZIONE

Misure minime (L x H) mm.	Misure massime (L x H) mm.
700 x 1000	3800 x 3000

### TIPOLOGIA DI MANTO



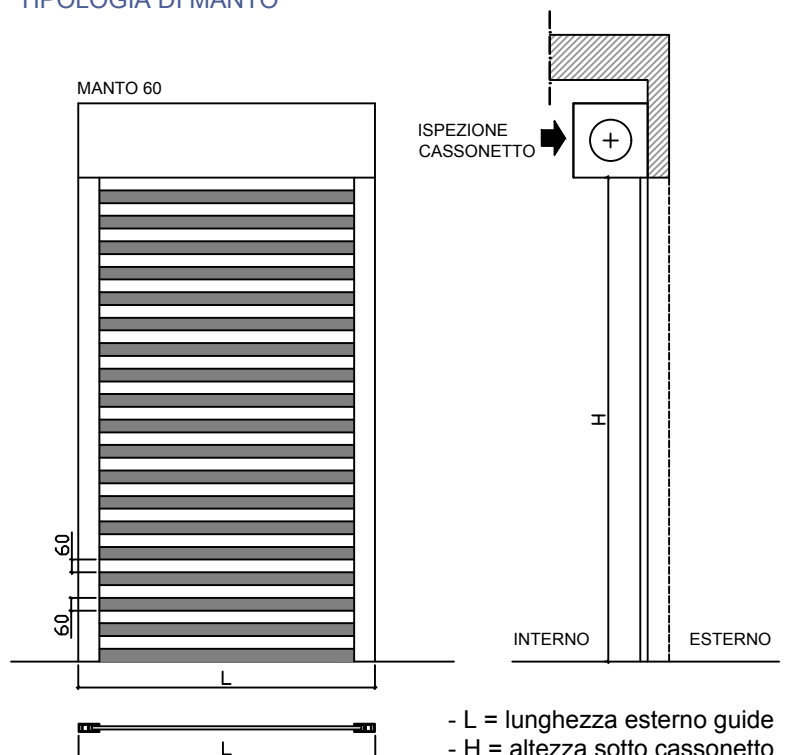
### COLORAZIONI

Bianco Ral 9016 TX	Avorio Ral 1013 TX	Grigio chiaro Ral 7035 TX
Nero Ral 9005 TX	Marrone Ral 8017 TX	Verde Ral 6005 TX
Grigio Micaceo TX	Corten TX	Altri Ral da richiedere fattibilità

### MISURE DI REALIZZAZIONE

Misure minime (L x H) mm.	Misure massime (L x H) mm.
700 x 1000	3800 x 3000

### TIPOLOGIA DI MANTO



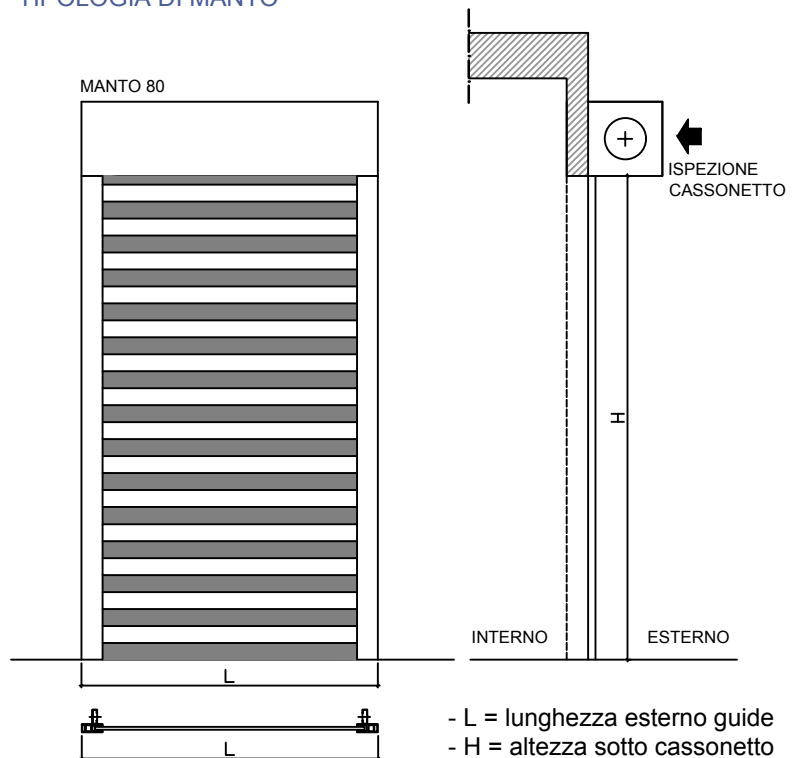
### COLORAZIONI

Bianco Ral 9016 TX	Avorio Ral 1013 TX	Grigio chiaro Ral 7035 TX
Nero Ral 9005 TX	Marrone Ral 8017 TX	Verde Ral 6005 TX
Grigio Micaceo TX	Corten TX	Altri Ral da richiedere fattibilità

### MISURE DI REALIZZAZIONE

Misure minime (L x H) mm.	Misure massime (L x H) mm.
700 x 1000	3800 x 3000

### TIPOLOGIA DI MANTO



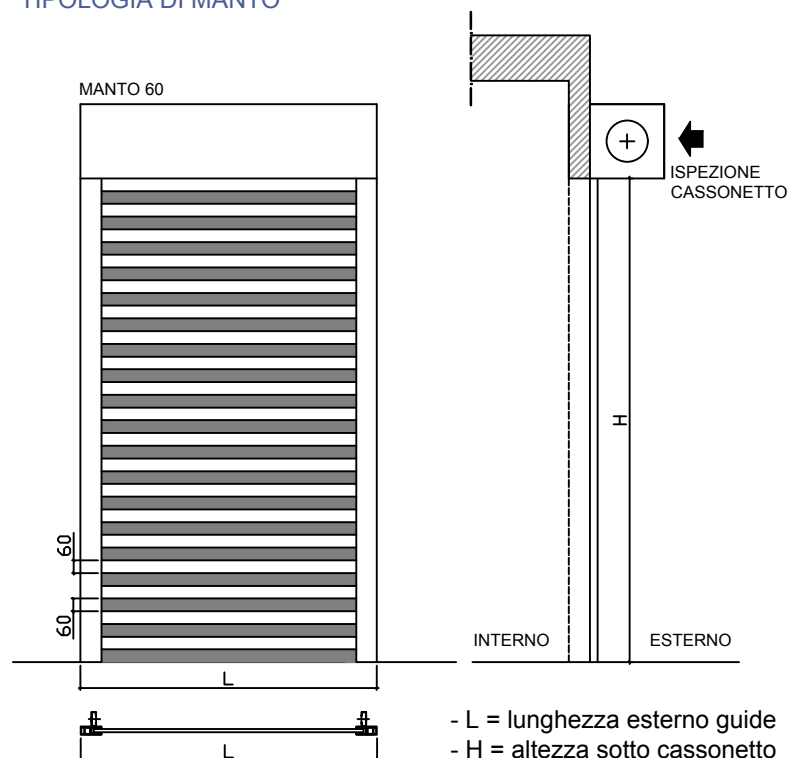
### COLORAZIONI

Bianco Ral 9016 TX	Avorio Ral 1013 TX	Grigio chiaro Ral 7035 TX
Nero Ral 9005 TX	Marrone Ral 8017 TX	Verde Ral 6005 TX
Grigio Micaceo TX	Corten TX	Altri Ral da richiedere fattibilità

### MISURE DI REALIZZAZIONE

Misure minime (L x H) mm.	Misure massime (L x H) mm.
700 x 1000	3800 x 3000

### TIPOLOGIA DI MANTO



### COLORAZIONI

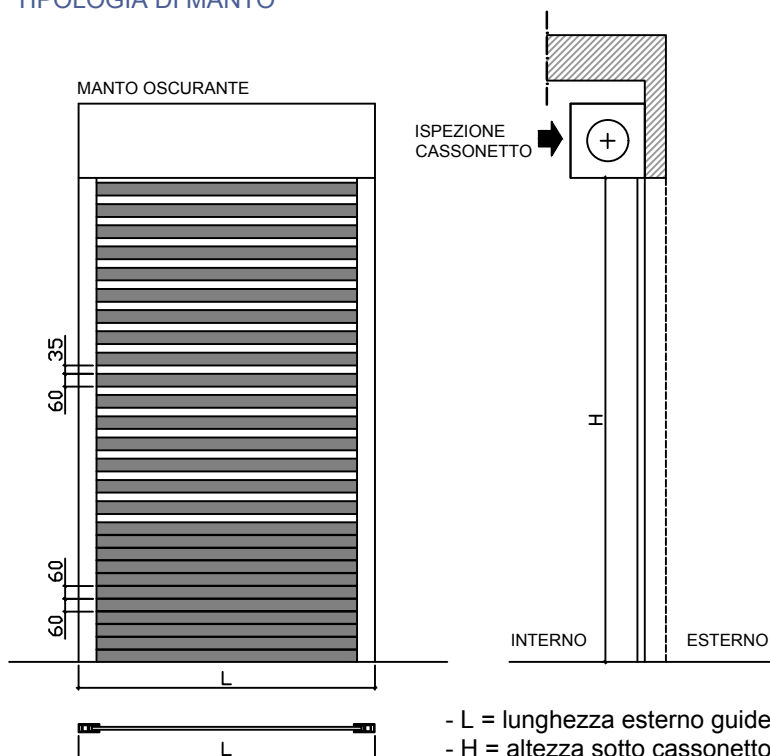
Bianco Ral 9016 TX	Avorio Ral 1013 TX	Grigio chiaro Ral 7035 TX
Nero Ral 9005 TX	Marrone Ral 8017 TX	Verde Ral 6005 TX
Grigio Micaceo TX	Corten TX	Altri Ral da richiedere fattibilità

### MISURE DI REALIZZAZIONE

Misure minime (L x H) mm.	Misure massime (L x H) mm. *
700 x 1000	3000 x 3000 *

\* con larghezza (L) maggiore di 2400 verificare altezza massima realizzabile a pag. 25

### TIPOLOGIA DI MANTO



### COLORAZIONI

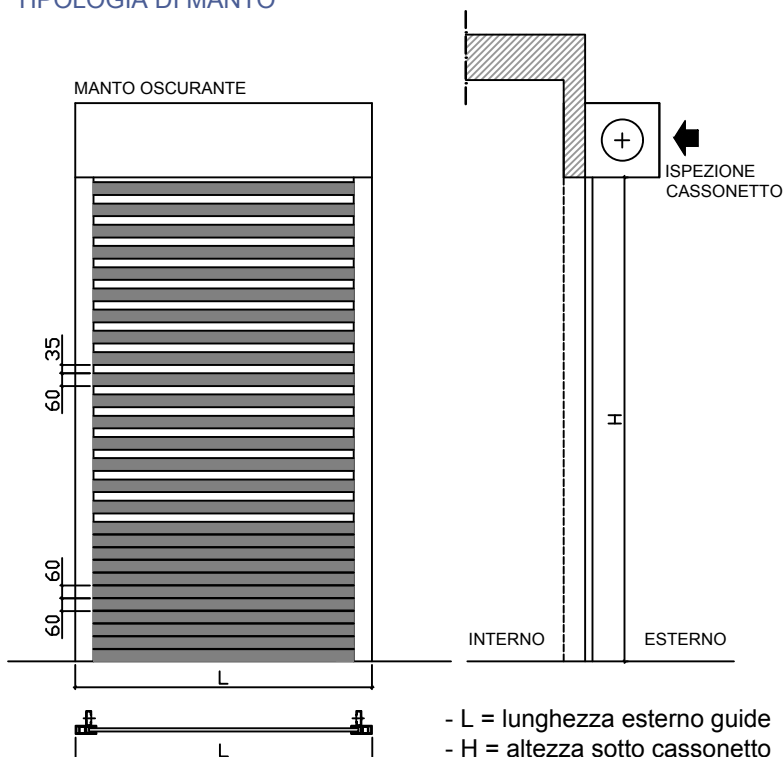
Bianco Ral 9016 TX	Avorio Ral 1013 TX	Grigio chiaro Ral 7035 TX
Nero Ral 9005 TX	Marrone Ral 8017 TX	Verde Ral 6005 TX
Grigio Micaceo TX	Corten TX	Altri Ral da richiedere fattibilità

### MISURE DI REALIZZAZIONE

Misure minime (L x H) mm.	Misure massime (L x H) mm. *
700 x 1000	3000 x 3000 *

\* con larghezza (L) maggiore di 2400 verificare altezza massima realizzabile a pag. 25

### TIPOLOGIA DI MANTO



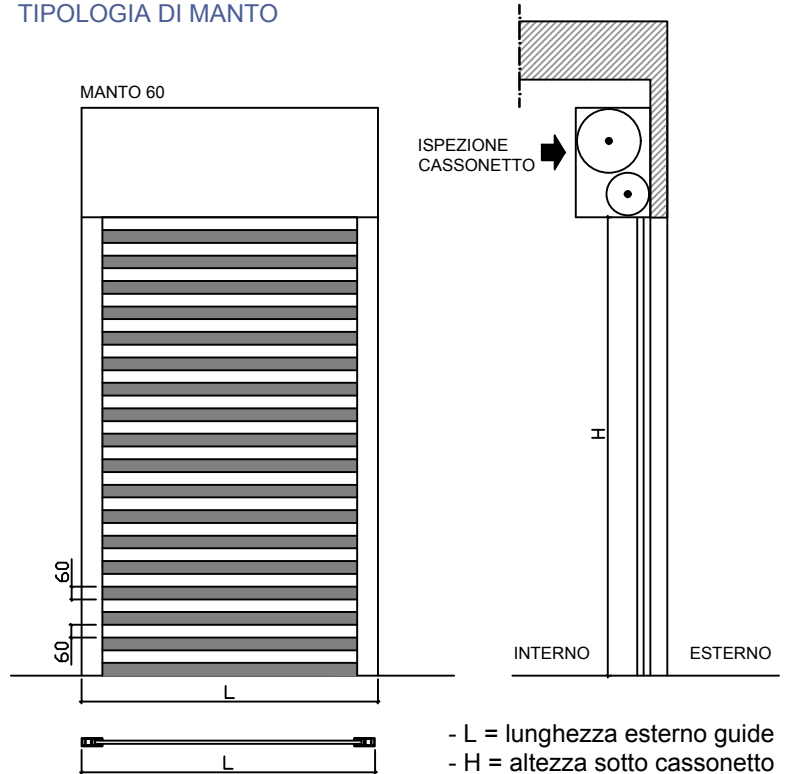
### COLORAZIONI

Bianco Ral 9016 TX	Avorio Ral 1013 TX	Grigio chiaro Ral 7035 TX
Nero Ral 9005 TX	Marrone Ral 8017 TX	Verde Ral 6005 TX
Grigio Micaceo TX	Corten TX	Altri Ral da richiedere fattibilità

### MISURE DI REALIZZAZIONE

Misure minime (L x H) mm.	Misure massime (L x H) mm.
700 x 1000	3800 x 3000

### TIPOLOGIA DI MANTO





# DUALBLOCK

## PERSIANA A SCOMPARSA INTERNA

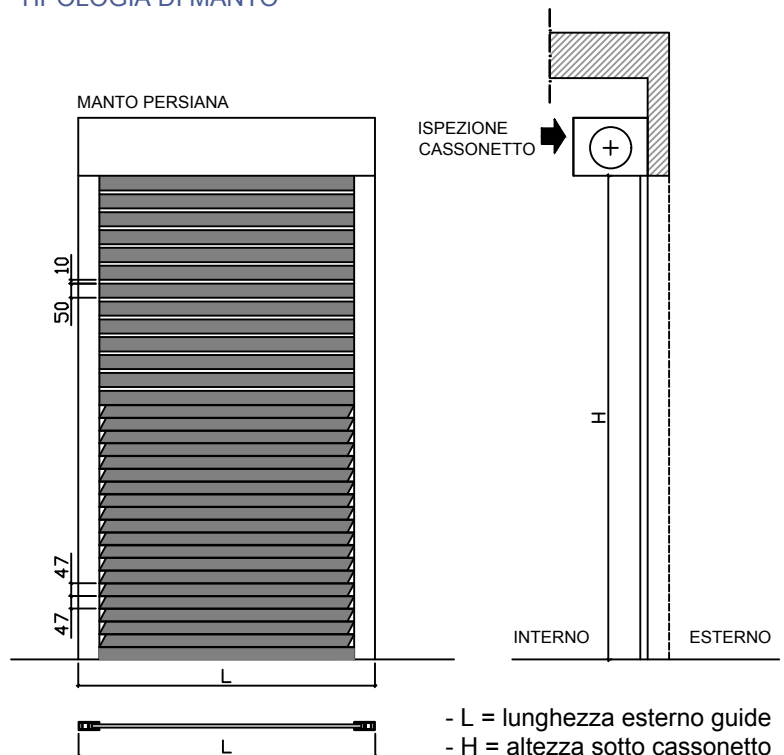
### COLORAZIONI

Bianco Ral 9016 TX	Avorio Ral 1013 TX	Grigio chiaro Ral 7035 TX
Nero Ral 9005 TX	Marrone Ral 8017 TX	Verde Ral 6005 TX
Grigio Micaceo TX	Corten TX	Altri Ral da richiedere fattibilità

### MISURE DI REALIZZAZIONE

Misure minime (L x H) mm.	Misure massime (L x H) mm.
700 x 1000	1600 x 3000

### TIPOLOGIA DI MANTO



# DUALBLOCK

## PERSIANA A SCOMPARSA ESTERNA

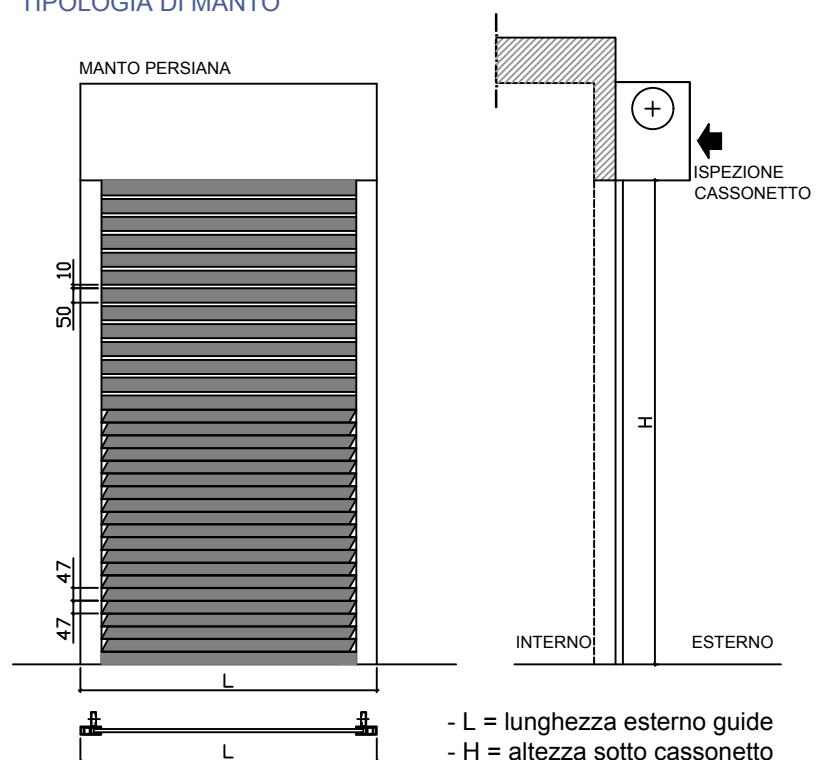
### COLORAZIONI

Bianco Ral 9016 TX	Avorio Ral 1013 TX	Grigio chiaro Ral 7035 TX
Nero Ral 9005 TX	Marrone Ral 8017 TX	Verde Ral 6005 TX
Grigio Micaceo TX	Corten TX	Altri Ral da richiedere fattibilità

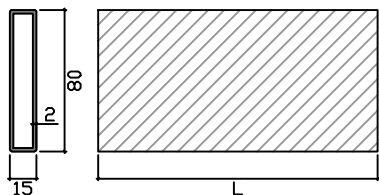
### MISURE DI REALIZZAZIONE

Misure minime (L x H) mm.	Misure massime (L x H) mm.
700 x 1000	1600 x 3000

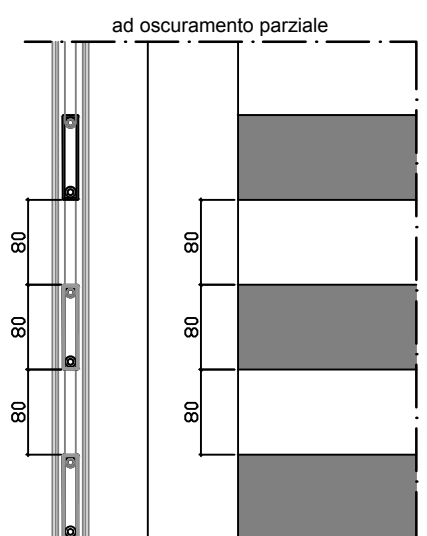
### TIPOLOGIA DI MANTO



### PARTICOLARE DOGA

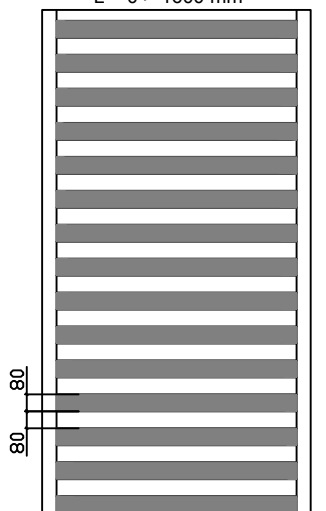


### PARTICOLARE DI CHIUSURA

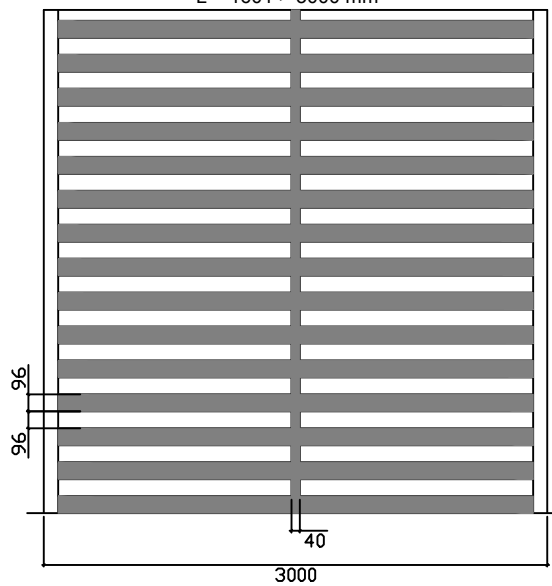


### DISPOSIZIONE BIELLE DI IRRIGIDIMENTO

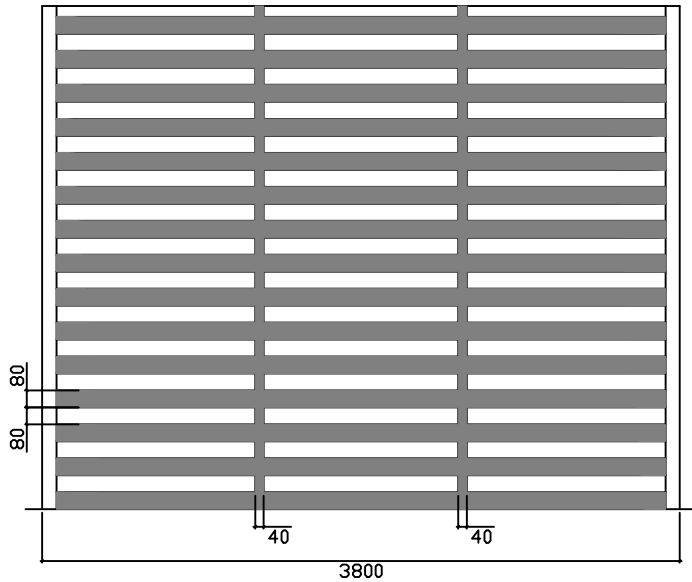
$L = 0 > 1600$  mm



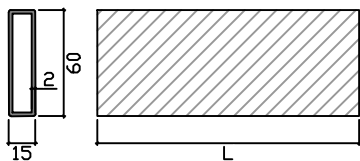
$L = 1601 > 3000$  mm



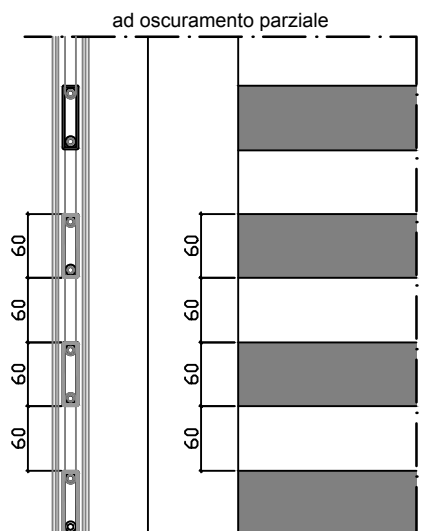
$L = 3001 > 3800$  mm



### PARTICOLARE DOGA

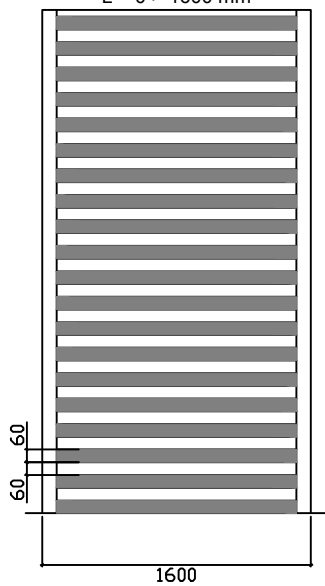


### PARTICOLARE DI CHIUSURA

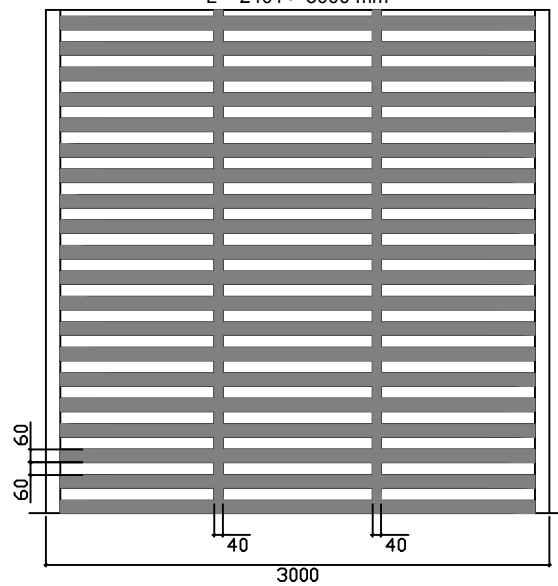


### DISPOSIZIONE BIELLE DI IRRIGIDIMENTO

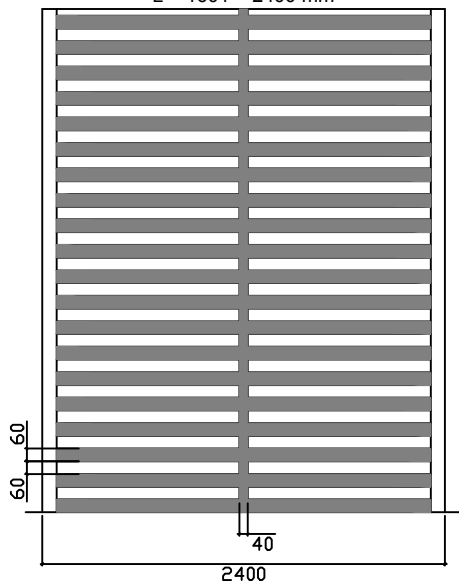
L = 0 > 1600 mm



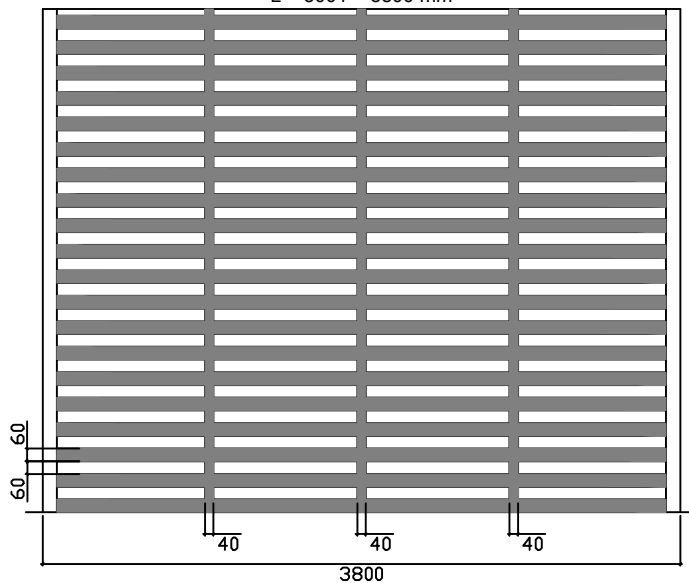
L = 2401 > 3000 mm



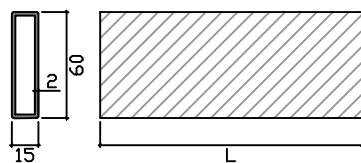
L = 1601 > 2400 mm



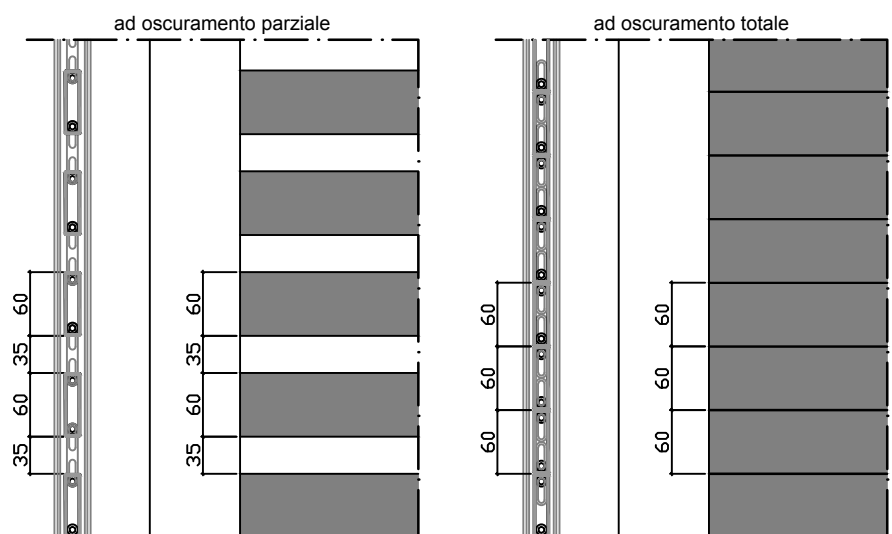
L = 3001 > 3800 mm



### PARTICOLARE DOGA

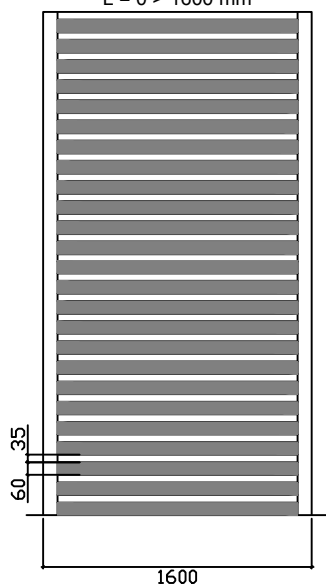


### PARTICOLARE DI CHIUSURA

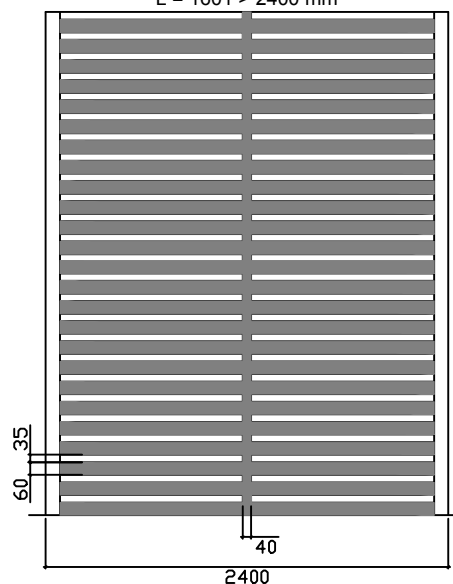


### DISPOSIZIONE BIELLE DI IRRIGIDIMENTO

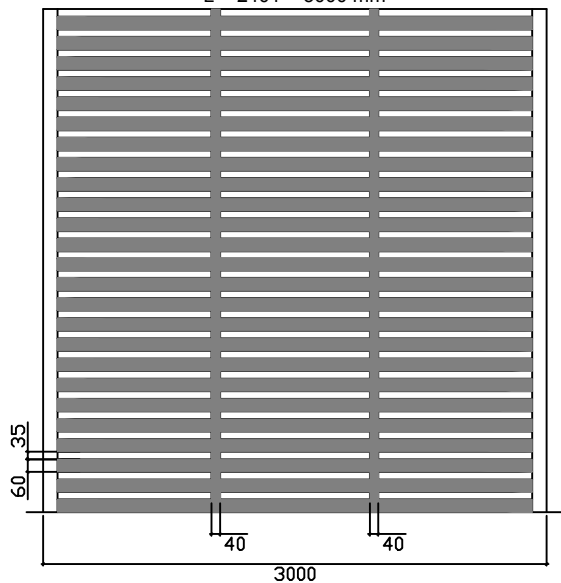
L = 0 > 1600 mm



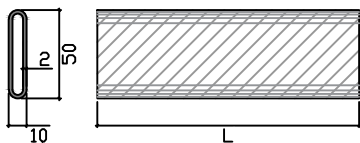
L = 1601 > 2400 mm



L = 2401 > 3000 mm



### PARTICOLARE DOGA



### PARTICOLARE DI CHIUSURA

